

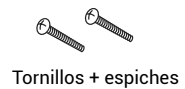


Manual de montaje  
Bomba pH K01

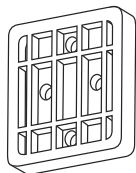
**Enhorabuena y gracias por  
adquirir su Bomba pH**

## Contenido de la caja

[www.prosystemaqua.com](http://www.prosystemaqua.com)

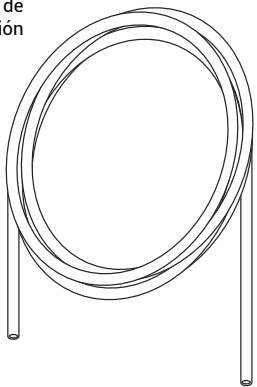


Tornillos + espiches

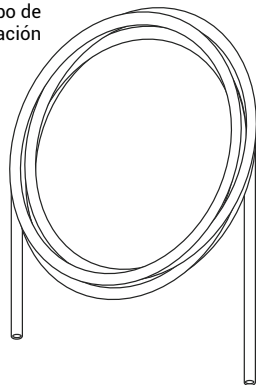


Soporte

Tubo de impulsión



Tubo de aspiración



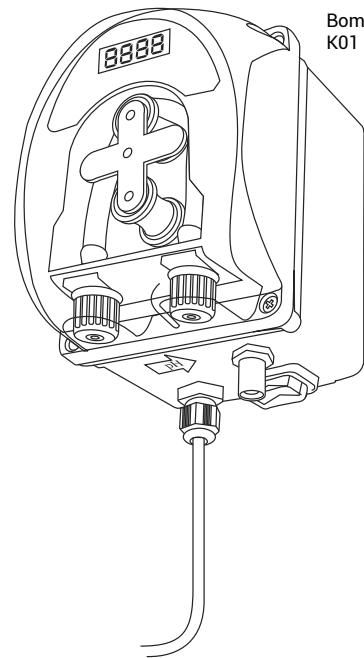
Pesa



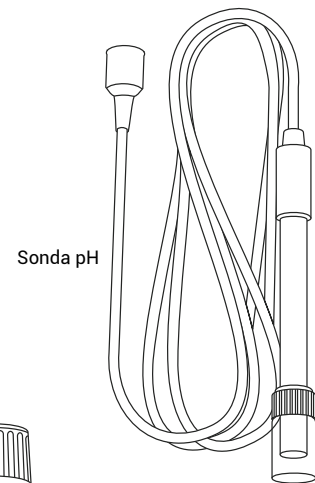
Inyector



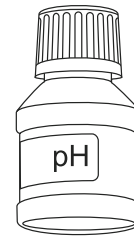
Filtro de aspiración



Bomba pH K01



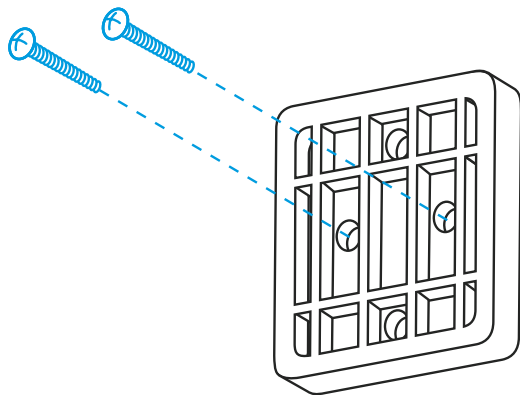
Sonda pH



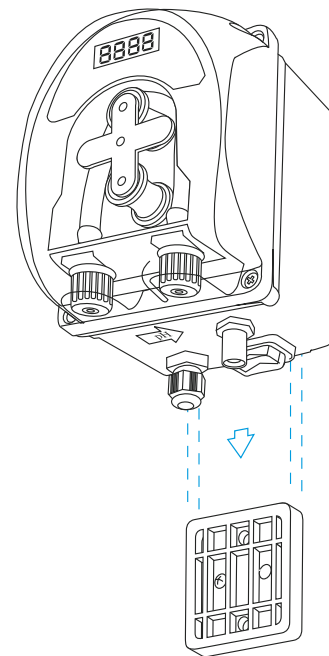
Bote de Calibración pH

**Montaje de Bomba pH K01**

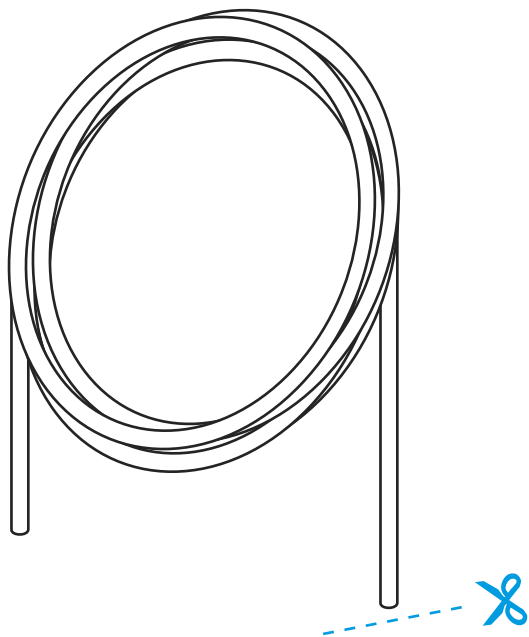
**Paso 1:** Colocar el soporte en la pared usando los tornillos y tacos que se adjuntan.



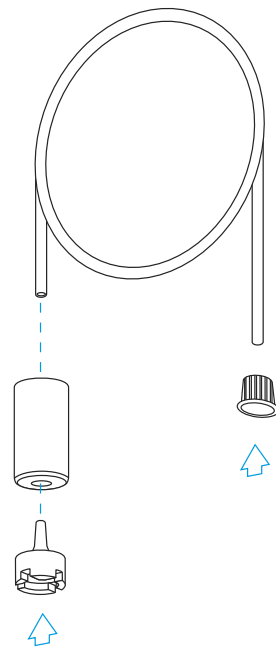
**Paso 2:** Colocar bomba de pH sobre el soporte una vez atornillado.



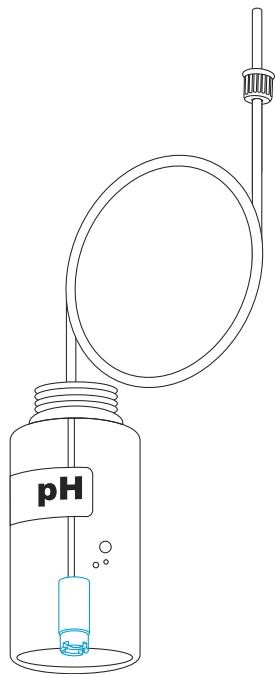
**Paso 3:** Cortar a medida el tubo de aspiración que posteriormente introduciremos en la botella de producto de pH.



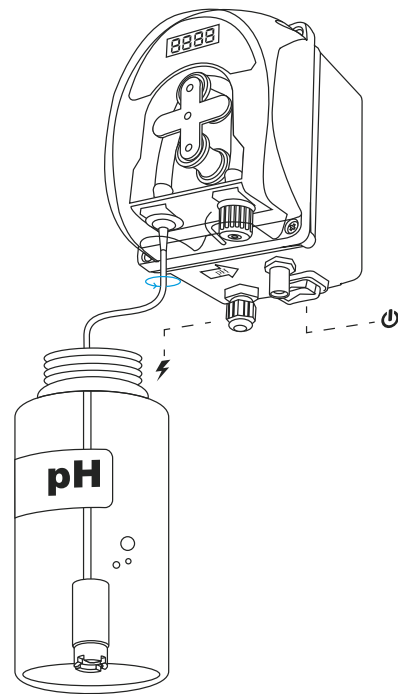
**Paso 4:** Adaptar el filtro de aspiración al tubo, a través de la pesa según la imagen. En el otro extremo, pasar el tubo a través de la rosca de sujeción de la bomba según la imagen.



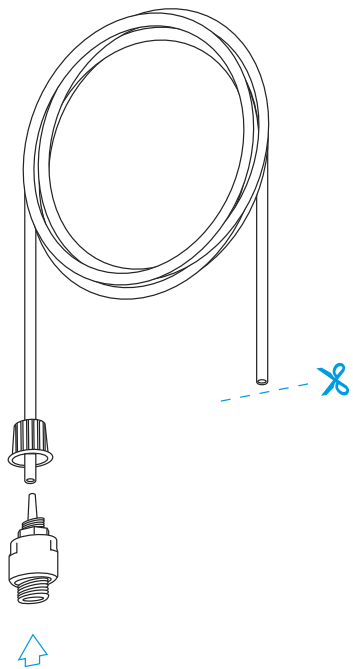
**Paso 5:** Introducir la pesa junto con el filtro de aspiración, en la botella de producto de pH.



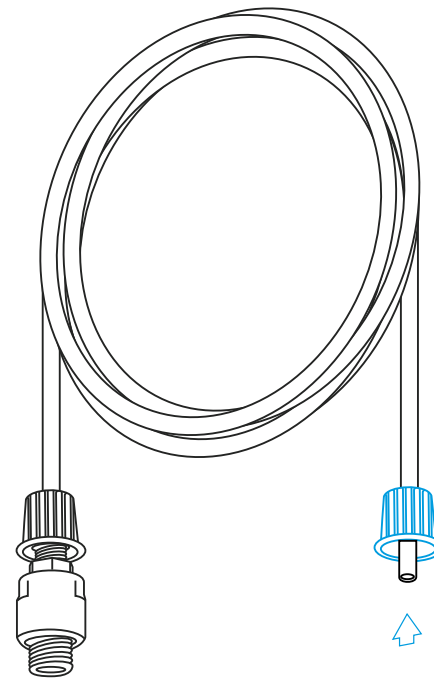
**Paso 6:** Adaptar el tubo de aspiración en la entrada de la bomba, según la imagen.



**Paso 7:** Cortar a medida el tubo de inyección. Adaptar en un extremo del tubo la pieza de inyección a través de su tuerca.

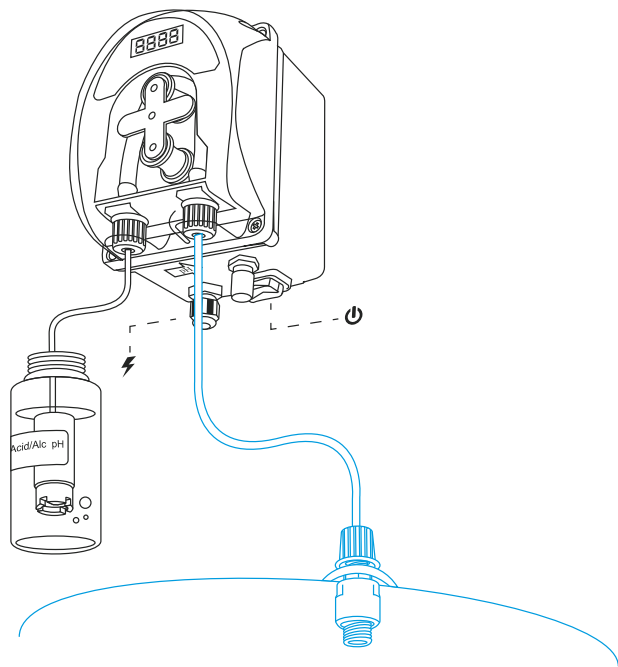


En el otro extremo del tubo adaptar la tuerca de sujeción a la bomba como se indica.

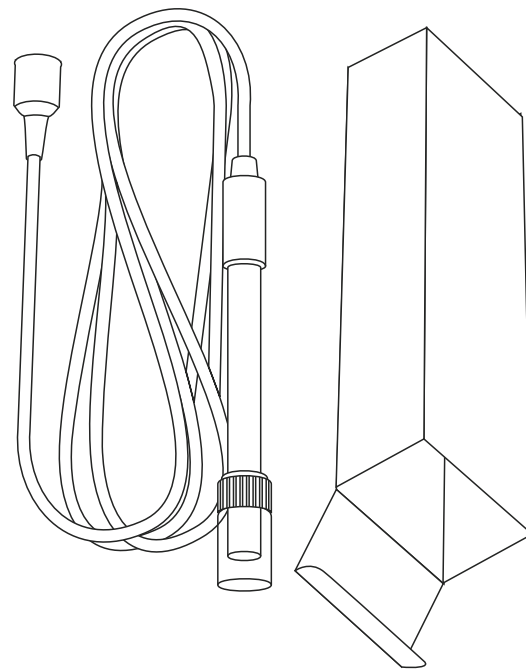




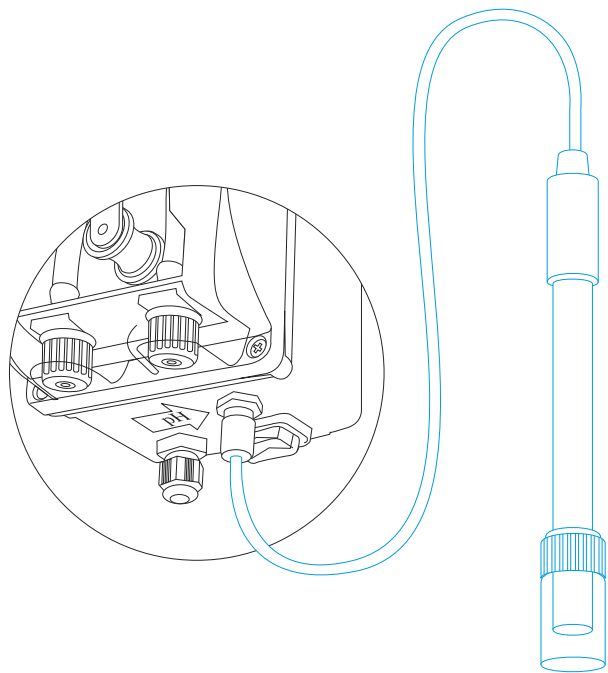
**Paso 8:** Adaptar el inyector conectado al tubo de impulsión de la bomba, en el depósito de agua.



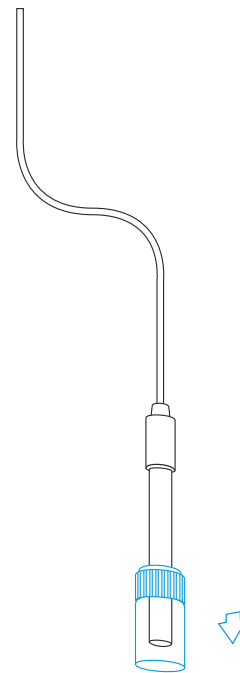
**Paso 9:** Sacar sonda de pH de la caja.



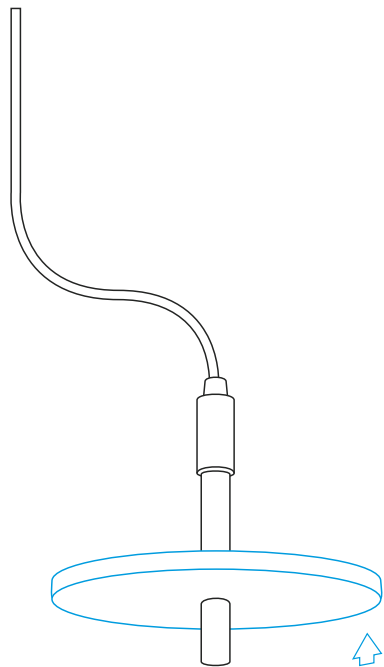
**Paso 10:** Conectar la sonda de pH al adaptador de la bomba tal y como se indica en la imagen.



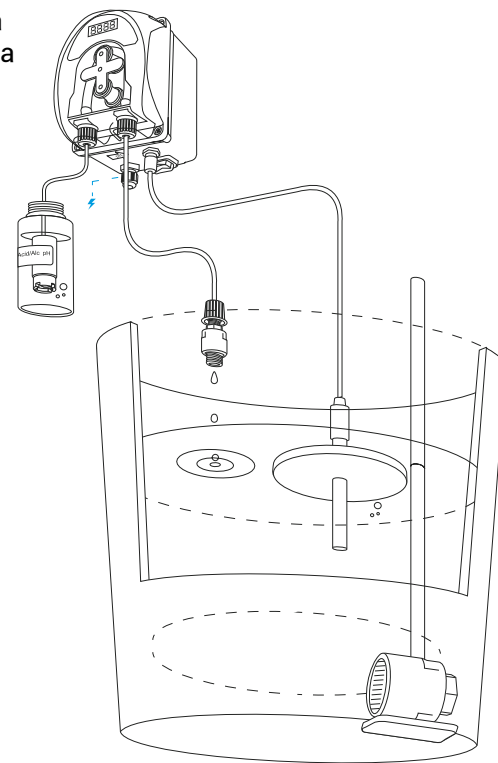
**Paso 11:** Retirar el bote de protección con líquido de mantenimiento de la sonda de pH.



**Paso 12:** Adaptar sonda de pH a un corcho de flotación e introducir en el tanque de agua.



**Paso 13:** Conectar a la corriente la bomba de pH y siempre con una bomba de recirculación de agua.



La bomba de pH K01 está lista para su uso, a falta sólo de configurar su programación.

Gracias por confiar en [ProsystemAqua](#).



[www.prosystemaqua.com](http://www.prosystemaqua.com)